

TITULNÍ LIST

Namísto této stránky vložte **titulní list** (s logem) vygenerovaný v IS VUT.

ZADÁNÍ

Namísto této stránky vložte stránku **zadání FEKT** vygenerovanou v IS VUT.

ABSTRAKT

Abstrakt práce v originálním jazyce

KLÍČOVÁ SLOVA

Klíčová slova v originálním jazyce

ABSTRACT

Překlad abstraktu (v angličtině, pokud je originálním jazykem čeština či slovenština; v češtině či slovenštině, pokud je originálním jazykem angličtina)

KEYWORDS

Překlad klíčových slov (v angličtině, pokud je originálním jazykem čeština či slovenština; v češtině či slovenštině, pokud je originálním jazykem angličtina)

ROZŠÍŘENÝ ABSTRAKT

Výtah ze směrnice rektora 72/2017:

Bakalářská a diplomová práce předložená v angličtině musí obsahovat rozšířený abstrakt v češtině nebo slovenštině (čl. 15). To se netýká studentů, kteří studují studijní program akreditovaný v angličtině. (čl. 3, par. 7)

Nebude-li vnitřní normou stanoveno jinak, doporučuje se rozšířený abstrakt o rozsahu přibližně 3 normostrany, který bude obsahovat úvod, popis řešení a shrnutí a zhodnocení výsledků. (čl. 15, par. 5)

PŘÍJMENÍ, Křestní. *Název studentské práce*. Semestrální práce. Brno: Vysoké učení technické v Brně, Fakulta elektrotechniky a komunikačních technologií, Ústav telekomunikací, 2030. Vedoucí práce: prof. Ing. Křestní Příjmení, CSc.

Prohlášení autora o původnosti díla

Jméno a příjmení autora: Bc. Křestní Příjmení
VUT ID autora: 007
Typ práce: Semestrální práce
Akademický rok: 2029/30
Téma závěrečné práce: Název studentské práce

Prohlašuji, že svou závěrečnou práci jsem vypracoval samostatně pod vedením vedoucí/ho závěrečné práce a s použitím odborné literatury a dalších informačních zdrojů, které jsou všechny citovány v práci a uvedeny v seznamu literatury na konci práce.

Jako autor uvedené závěrečné práce dále prohlašuji, že v souvislosti s vytvořením této závěrečné práce jsem neporušil autorská práva třetích osob, zejména jsem nezasáhl nedovoleným způsobem do cizích autorských práv osobnostních a/nebo majetkových a jsem si plně vědom následků porušení ustanovení § 11 a následujících autorského zákona č. 121/2000 Sb., o právu autorském, o právech souvisejících s právem autorským a o změně některých zákonů (autorský zákon), ve znění pozdějších předpisů, včetně možných trestněprávních důsledků vyplývajících z ustanovení části druhé, hlavy VI. díl 4 Trestního zákoníku č. 40/2009 Sb.

Brno

.....

podpis autora*

*Autor podepisuje pouze v tištěné verzi.

PODĚKOVÁNÍ

Rád bych poděkoval vedoucímu bakalářské/diplomové/disertační práce panu Ing. XXX
YYY, Ph.D. za odborné vedení, konzultace, trpělivost a podnětné návrhy k práci.

Obsah

Úvod	23
Cíle práce	25
1 Teoretická část studentské práce	27
2 Výsledky studentské práce	29
2.1 Programové řešení	29
2.2 Výsledky měření	29
2.2.1 Etiam quis quam	29
Závěr	33
Literatura	35
Seznam symbolů a zkratk	37
Seznam příloh	39
A Některé příkazy balíčku <code>thesis</code>	41
A.1 Příkazy pro sazbu veličin a jednotek	41
A.2 Příkazy pro sazbu symbolů	41
B Druhá příloha	43
C Příklad sazby zdrojových kódů	45
C.1 Balíček <code>listings</code>	45
D Obsah elektronické přílohy	49

Seznam obrázků

B.1 Alenčino zrcadlo	43
--------------------------------	----

Seznam tabulek

A.1 Přehled příkazů	41
-------------------------------	----

Seznam výpisů

C.1	Ukázka sazby zkratk	45
C.2	Příklad Schur-Cohnova testu stability v prostředí Matlab.	46
C.3	Příklad implementace první kanonické formy v jazyce C.	47

Úvod

Úvod studentské práce, např. . .

Nečíslovaná kapitola Úvod obsahuje „seznámení“ čtenáře s problematikou práce. Typicky se zde uvádí: (a) do jaké tematické oblasti práce spadá, (b) co jsou hlavní cíle celé práce a (c) jakým způsobem jich bylo dosaženo. Úvod zpravidla nepřesahuje jednu stranu. Poslední odstavec Úvodu standardně představuje základní strukturu celého dokumentu.

Tato práce se věnuje oblasti DSP (číslicové zpracování signálů – Digital Signal Processing), zejména jevům, které nastanou při nedodržení Nyquistovy podmínky pro *vzorkovací kmitočet* (f_{vz}).¹

Šablona je nastavena na *dvoustranný tisk*. Nebudte překvapeni, že ve vzniklém PDF jsou volné stránky. Je to proto, aby důležité stránky jako např. začátky kapitol začínaly po vytisknutí a svázání vždy na pravé straně. Pokud máte nějaký závažný důvod sázet (a zejména tisknout) jednostranně, nezapomeňte si přepnout volbu `twoside` na `oneside`!

¹Tato věta je pouze ukázkou použití příkazů pro sazbu zkratk.

Cíle práce

Konkrétní specifikace cílů, které má autor v práci vyřešit. Tato kapitola je *volitelná* – pokud váš studijní program nevyžaduje zvláštní kapitolu s cíli, cíle specifikujte v rámci Úvodu.

1 Teoretická část studentské práce

Teoretické zázemí studentské práce vhodně rozdělené do částí.

(Struktura navržená v této šabloně je nejhrubší možná, po konzultaci s vedoucím je vhodné zvolit přiléhavější.)

2 Výsledky studentské práce

Praktická část a výsledky studentské práce vhodně rozdělené do částí.

2.1 Programové řešení

Lorem ipsum dolor sit amet, consectetur adipiscing elit. Nulla pulvinar eleifend sem. Integer in sapien. Etiam sapien elit, consequat eget, tristique non, venenatis quis, ante. In laoreet, magna id viverra tincidunt, sem odio bibendum justo, vel imperdiet sapien wisi sed libero. Phasellus enim erat, vestibulum vel, aliquam a, posuere eu, velit. Aliquam erat volutpat. Nullam faucibus mi quis velit [1].

2.2 Výsledky měření

Fusce tellus odio, dapibus id fermentum quis, suscipit id erat. Fusce tellus. Morbi scelerisque luctus velit. In laoreet, magna id viverra tincidunt, sem odio bibendum justo, vel imperdiet sapien wisi sed libero. Quisque porta. Fusce suscipit libero eget elit. Nulla non lectus sed nisl molestie malesuada. Phasellus faucibus molestie nisl. Integer vulputate sem a nibh rutrum consequat. Proin mattis lacinia justo. Phasellus et lorem id felis nonummy placerat. Etiam ligula pede, sagittis quis, interdum ultricies, scelerisque eu. Cras elementum. Aenean placerat. Donec ipsum massa, ullamcorper in, auctor et, scelerisque sed, est. Aliquam ante. Integer imperdiet lectus quis justo. Vivamus ac leo pretium faucibus. Nullam faucibus mi quis velit.

2.2.1 Etiam quis quam

Neque porro quisquam est, qui dolorem ipsum quia dolor sit amet, consectetur, adipisci velit, sed quia non numquam eius modi tempora incidunt ut labore et dolore magnam aliquam quaerat voluptatem. Aliquam erat volutpat. Lorem ipsum dolor sit amet, consectetur adipiscing elit [1, 6]. Nunc auctor. Neque porro quisquam est, qui dolorem ipsum quia dolor sit amet, consectetur, adipisci velit, sed quia non numquam eius modi tempora incidunt ut labore et dolore magnam aliquam quaerat voluptatem. Maecenas lorem. Maecenas libero. In laoreet, magna id viverra tincidunt, sem odio bibendum justo, vel imperdiet sapien wisi sed libero. Nullam rhoncus aliquam metus.

Integer rutrum orci vestibulum

Integer rutrum, orci vestibulum ullamcorper ultricies, lacus quam ultricies odio, vitae placerat pede sem sit amet enim. Ut enim ad minim veniam, quis nostrud

exercitation ullamco laboris nisi ut aliquip ex ea commodo consequat. Fusce tellus odio, dapibus id fermentum quis, suscipit id erat. Nullam eget nisl. Nunc auctor. Etiam dui sem, fermentum vitae, sagittis id, malesuada in, quam. Fusce dui leo, imperdiet in, aliquam sit amet, feugiat eu, orci. Curabitur vitae diam non enim vestibulum interdum. Aliquam erat volutpat. Pellentesque sapien. Phasellus enim erat, vestibulum vel, aliquam a, posuere eu, velit.

Eger rutrum orci vestibulum

Fusce dui leo, imperdiet in, aliquam sit amet, feugiat eu, orci. Maecenas aliquet accumsan leo. Aliquam ornare wisi eu metus. Cum sociis natoque penatibus et magnis dis parturient montes, nascetur ridiculus mus. Aliquam erat volutpat. Donec iaculis gravida nulla. Sed elit dui, pellentesque a, faucibus vel, interdum nec, diam. Temporibus autem quibusdam et aut officiis debitis aut rerum necessitatibus saepe eveniet ut et voluptates repudiandae sint et molestiae non recusandae. Nulla non arcu lacinia neque faucibus fringilla. Phasellus enim erat, vestibulum vel, aliquam a, posuere eu, velit. Praesent vitae arcu tempor neque lacinia pretium [7, 8, 9].

Aliquam erat volutpat. Quisque porta. Integer imperdiet lectus quis justo. Nullam justo enim, consectetur nec, ullamcorper ac, vestibulum in, elit. Nullam faucibus mi quis velit. Fusce tellus. Fusce consectetur risus a nunc. Cras pede libero, dapibus nec, pretium sit amet, tempor quis. Morbi imperdiet, mauris ac auctor dictum, nisl ligula egestas nulla, et sollicitudin sem purus in lacus [2, 3, 4]. Mauris elementum mauris vitae tortor. Neque porro quisquam est, qui dolorem ipsum quia dolor sit amet, consectetur, adipisci velit, sed quia non numquam eius modi tempora incidunt ut labore et dolore magnam aliquam quaerat voluptatem. Quisque porta. Integer vulputate sem a nibh rutrum consequat. Nulla pulvinar eleifend sem. Praesent id justo in neque elementum ultrices [5].

Fusce suscipit libero eget elit. Integer vulputate sem a nibh rutrum consequat. Aliquam erat volutpat. Etiam neque. Nulla turpis magna, cursus sit amet, suscipit a, interdum id, felis. Nullam rhoncus aliquam metus. Etiam dui sem, fermentum vitae, sagittis id, malesuada in, quam. Nunc auctor. Nunc dapibus tortor vel mi dapibus sollicitudin. Praesent in mauris eu tortor porttitor accumsan. Nulla non arcu lacinia neque faucibus fringilla. Nullam lectus justo, vulputate eget mollis sed, tempor sed magna. Maecenas lorem. Aenean placerat. Donec vitae arcu. Maecenas lorem. Donec iaculis gravida nulla. Nulla non lectus sed nisl molestie malesuada.

Duis pulvinar. Nulla est. Duis condimentum augue id magna semper rutrum. Integer pellentesque quam vel velit. Aliquam ante. Nulla quis diam. Proin mattis lacinia justo. Aenean fermentum risus id tortor. Nunc auctor. Nullam justo enim, consectetur nec, ullamcorper ac, vestibulum in, elit. In dapibus augue non sapien.

Etiam bibendum elit eget erat. In sem justo, commodo ut, suscipit at, pharetra vitae, orci. Maecenas libero.

Nulla non lectus sed nisl molestie malesuada. Donec vitae arcu. Aenean fermentum risus id tortor. Praesent in mauris eu tortor porttitor accumsan. Nulla pulvinar eleifend sem. Duis viverra diam non justo. Integer imperdiet lectus quis justo. Pellentesque habitant morbi tristique senectus et netus et malesuada fames ac turpis egestas. In rutrum. Excepteur sint occaecat cupidatat non proident, sunt in culpa qui officia deserunt mollit anim id est laborum. Nulla non lectus sed nisl molestie malesuada. Aliquam erat volutpat. Mauris tincidunt sem sed arcu. Duis bibendum, lectus ut viverra rhoncus, dolor nunc faucibus libero, eget facilisis enim ipsum id lacus. Fusce tellus odio, dapibus id fermentum quis, suscipit id erat. In enim a arcu imperdiet malesuada. Nulla non lectus sed nisl molestie malesuada. Proin mattis lacinia justo.

Aliquam in lorem sit amet leo accumsan lacinia. Cum sociis natoque penatibus et magnis dis parturient montes, nascetur ridiculus mus. Duis sapien nunc, commodo et, interdum suscipit, sollicitudin et, dolor. Suspendisse sagittis ultrices augue. Nullam lectus justo, vulputate eget mollis sed, tempor sed magna. In convallis. Praesent id justo in neque elementum ultrices. Neque porro quisquam est, qui dolorem ipsum quia dolor sit amet, consectetur, adipisci velit, sed quia non numquam eius modi tempora incidunt ut labore et dolore magnam aliquam quaerat voluptatem.

Pellentesque pretium lectus id turpis. Nemo enim ipsam voluptatem quia voluptas sit aspernatur aut odit aut fugit, sed quia consequuntur magni dolores eos qui ratione voluptatem sequi nesciunt. Curabitur ligula sapien, pulvinar a vestibulum quis, facilisis vel sapien. Praesent dapibus. Sed elit dui, pellentesque a, faucibus vel, interdum nec, diam. Duis viverra diam non justo. Duis ante orci, molestie vitae vehicula venenatis, tincidunt ac pede. Phasellus rhoncus. Maecenas fermentum, sem in pharetra pellentesque, velit turpis volutpat ante, in pharetra metus odio a lectus. Proin pede metus, vulputate nec, fermentum fringilla, vehicula vitae, justo. Fusce aliquam vestibulum ipsum. Nullam at arcu a est sollicitudin euismod.

Závěr

Shrnutí studentské práce.

Literatura

- [1] VYSOKÉ UČENÍ TECHNICKÉ V BRNĚ. *Směrnice č. 72/2017, Úprava, odevzdávání a zveřejňování závěrečných prací*. Online. Brno: VUT v Brně, 2017. Úplné znění ke dni 11. 4. 2022. Dostupné z:
<https://www.vut.cz/uredni-deska/vnitрни-predpisy-a-dokumenty/smernice-c-72-2017-uprava-odevzdavani-a-zverejnovani-zaverecných-praci-d161410>. [cit. 2023-09-27].
- [2] ÚŘAD PRO TECHNICKOU NORMALIZACI, METROLOGII A STÁTNI ZKUŠEBNICTVÍ. ČSN ISO 690:2022 (01 0197), *Informace a dokumentace – Pravidla pro bibliografické odkazy a citace informačních zdrojů*. Čtvrté vydání. Praha, 2022.
- [3] ÚŘAD PRO TECHNICKOU NORMALIZACI, METROLOGII A STÁTNI ZKUŠEBNICTVÍ. ČSN ISO 7144 (010161), *Dokumentace – Formální úprava disertací a podobných dokumentů*. Praha, 1997.
- [4] ÚŘAD PRO TECHNICKOU NORMALIZACI, METROLOGII A STÁTNI ZKUŠEBNICTVÍ. ČSN ISO 31-11, *Veličiny a jednotky – část 11: Matematické znaky a značky používané ve fyzikálních vědách a v technice*. Praha, 1999.
- [5] FARKAŠOVÁ, B.; GARAMSZEGI T.; JANSOVÁ L.; KONEČNÝ L.; KRČÁL M. et al. *Výklad normy ČSN ISO 690:2022 (01 0197) účinné od 1. 12. 2022*. Online. První vydání. 2023. Dostupné z: <https://www.citace.com/Vyklad-CSN-ISO-690-2022.pdf>. [cit. 2023-09-27].
- [6] *Pravidla českého pravopisu*. 1. vydání. Olomouc: FIN, 1998. ISBN 80-86002-40-3.
- [7] WALTER, G.G. a SHEN, X. *Wavelets and Other Orthogonal Systems*. 2. vydání, Boca Raton: Chapman & Hall/CRC, 2000. ISBN 1-58488-227-1
- [8] SVACHINA, J. Dispersion Characteristics of Multilayered Slotlines – a Simple Approach. *IEEE Transactions on Microwave Theory and Techniques*. 1999, vol. 47, no. 9, s. 1826–1829. ISSN 0018-9480.
- [9] RAJMÍČ, P. a SYSEL, P. Wavelet Spectrum Thresholding Rules. In: *Proceedings of the International Conference Research in Telecommunication Technology*. Žilina: Žilina University, 2002. s. 60–63. ISBN 80-7100-991-1.

Seznam symbolů a zkratk

Šířka levého sloupce Seznamu symbolů a zkratk je určena šířkou parametru prostředí `acronym` (viz řádek 1 výpisu zdrojáku na str. 45)

KolikMista pouze ukázka vyhrazeného místa

DSP číslicové zpracování signálů – Digital Signal Processing

f_{vz} vzorkovací kmitočet

Seznam příloh

A	Některé příkazy balíčku <code>thesis</code>	41
A.1	Příkazy pro sazbu veličin a jednotek	41
A.2	Příkazy pro sazbu symbolů	41
B	Druhá příloha	43
C	Příklad sazby zdrojových kódů	45
C.1	Balíček <code>listings</code>	45
D	Obsah elektronické přílohy	49

A Některé příkazy balíčku thesis

A.1 Příkazy pro sazbu veličin a jednotek

Tab. A.1: Přehled příkazů pro matematické prostředí

Příkaz	Příklad	Zdroj příkladu	Význam
<code>\textind{...}</code>	β_{\max}	<code> \$\beta_{\textind{max}}\$ </code>	textový index
<code>\const{...}</code>	U_{in}	<code> \$\const{U}_{\textind{in}}\$ </code>	konstantní veličina
<code>\var{...}</code>	u_{in}	<code> \$\var{u}_{\textind{in}}\$ </code>	proměnná veličina
<code>\complex{...}</code>	\mathbf{u}_{in}	<code> \$\complex{u}_{\textind{in}}\$ </code>	komplexní veličina
<code>\vect{...}</code>	\mathbf{y}	<code> \$\vect{y}\$ </code>	vektor
<code>\mat{...}</code>	\mathbf{Z}	<code> \$\mat{Z}\$ </code>	matice
<code>\unit{...}</code>	kV	<code> \$\unit{kV}\$ </code> či <code> \unit{kV} </code>	jednotka

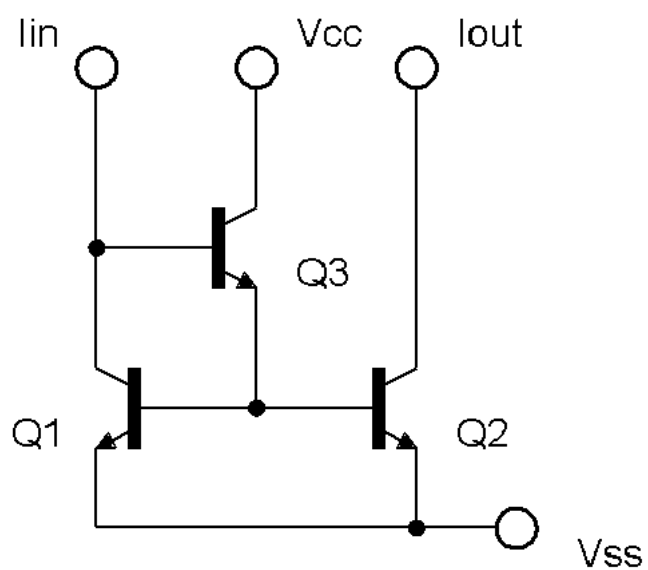
A.2 Příkazy pro sazbu symbolů

- `\E`, `\eul` – sazba Eulerova čísla: e ,
- `\J`, `\jmag`, `\I`, `\imag` – sazba imaginární jednotky: j , i ,
- `\dif` – sazba diferenciálu: d ,
- `\sinc` – sazba funkce: sinc ,
- `\mikro` – sazba symbolu mikro stojatým písmem¹: μ ,
- `\uppi` – sazba symbolu π (stojaté řecké pí, na rozdíl od `\pi`, což sází π).

Všechny symboly jsou určeny pro matematický mód, vyjma `\mikro`, jenž je použitelný rovněž v textovém módu.

¹znak pochází z balíčku `textcomp`

B Druhá příloha



Obr. B.1: Zlepšené Wilsonovo proudové zrcadlo.

Pro sazbu vektorových obrázků přímo v \LaTeX je možné doporučit balíček `TikZ`. Příklady sazby je možné najít na `\TeXample`. Pro vyzkoušení je možné použít programy `QTikz` nebo `TikzEdt`.

C Příklad sazby zdrojových kódů

C.1 Balíček listings

Pro vysázení zdrojových souborů je možné použít balíček `listings`. Balíček zavádí nové prostředí `lstlisting` pro sazbu zdrojových kódů, jako například:

```
\section{Balíček lstlistings}
Pro vysázení zdrojových souborů je možné použít
  balíček \href{https://www.ctan.org/pkg/listings}%
  {\texttt{listings}}.
Balíček zavádí nové prostředí \texttt{lstlisting} pro
  sazbu zdrojových kódů.
```

Podporuje množství programovacích jazyků. Kód k vysázení může být načítán přímo ze zdrojových souborů. Umožňuje vkládat čísla řádků nebo vypisovat jen vybrané úseky kódu. Např.:

Zkratky jsou sázeny v prostředí `acronym`:

```
6 \begin{acronym}[KolikMista]
```

Šířka textu volitelného parametru `KolikMista` udává šířku prvního sloupce se zkratkami. Proto by měla být zadávána nejdelší zkratka nebo symbol. Příklad definice zkratky f_{vz} je na výpisu C.1.

Výpis C.1: Ukázka sazby zkratek

```
21 \acro{symfvz}           % název
22   [\ensuremath{f_{\text{vz}}}] % symbol
23   {vzorkovací kmitočety} % popis
```

Ukončení seznamu je provedeno ukončením prostředí:

```
26 \end{acronym}
```

Poznámka k výpisům s použitím volby jazyka czech nebo slovak:

Pokud Váš zdrojový kód obsahuje znak spojovníku `-`, pak překlad může skončit chybou. Ta je způsobená tím, že znak `-` je v českém nebo slovenském nastavení balíčku `babel` tzv. aktivním znakem. Přepněte znak `-` na neaktivní příkazem `\shorthandoff{-}` těsně před výpisem a hned za ním jej vraťte na aktivní příkazem `\shorthandon{-}`. Podobně jako to je ukázáno ve zdrojovém kódu šablony.

Na výpisu C.2 naleznete příklad kódu pro Matlab, na výpisu C.3 zase pro jazyk C.

Výpis C.2: Příklad Schur-Cohnova testu stability v prostředí Matlab.

```
1 %% Příklad testování stability filtru
2
3 % koeficienty polynomu ve jmenovateli
4 a = [ 5, 11.2, 5.44, -0.384, -2.3552, -1.2288];
5 disp('Polynom:'); disp(poly2str(a, 'z'))
6
7 disp('Kontrola pomoci korenu polynomu:');
8 zx = roots(a);
9 if( all( abs( zx) < 1))
10     disp('System je stabilni')
11 else
12     disp('System je nestabilni nebo na mezi stability');
13 end
14
15 disp(' '); disp('Kontrola pomoci Schur-Cohn:');
16 ma = zeros( length(a)-1, length(a));
17 ma(1,:) = a/a(1);
18 for( k = 1:length(a)-2)
19     aa = ma(k,1:end-k+1);
20     bb = fliplr(aa);
21     ma(k+1,1:end-k+1) = (aa-aa(end)*bb)/(1-aa(end)^2);
22 end
23
24 if( all( abs( diag( ma.'))))
25     disp('System je stabilni')
26 else
27     disp('System je nestabilni nebo na mezi stability');
28 end
```

Výpis C.3: Příklad implementace první kanonické formy v jazyce C.

```
// první kanonická forma 1
short fxdf2t( short coef[][5], short sample) 2
{ 3
    static int v1[SECTIONS] = {0,0},v2[SECTIONS] = {0,0}; 4
    int x, y, accu; 5
    short k; 6

    x = sample; 7
    for( k = 0; k < SECTIONS; k++){ 8
        accu = v1[k] >> 1; 9
        y = _sadd( accu, _smpy( coef[k][0], x)); 10
        y = _sshl(y, 1) >> 16; 11
        12
        accu = v2[k] >> 1; 13
        accu = _sadd( accu, _smpy( coef[k][1], x)); 14
        accu = _sadd( accu, _smpy( coef[k][2], y)); 15
        v1[k] = _sshl( accu, 1); 16
        17
        accu = _smpy( coef[k][3], x); 18
        accu = _sadd( accu, _smpy( coef[k][4], y)); 19
        v2[k] = _sshl( accu, 1); 20
        21
        x = y; 22
    } 23
    return( y); 24
} 25
} 26
```


D Obsah elektronické přílohy

Elektronická příloha je často nedílnou součástí semestrální nebo závěrečné práce. Vkládá se do informačního systému VUT v Brně ve vhodném formátu (ZIP, PDF ...).

Nezapomeňte uvést, co čtenář v této příloze najde. Je vhodné okomentovat obsah každého adresáře, specifikovat, který soubor obsahuje důležitá nastavení, který soubor je určen ke spuštění, uvést nastavení kompilátoru atd. Také je dobře napsat, v jaké verzi software byl kód testován (např. Matlab 2018b). Pokud bylo cílem práce vytvořit hardwarové zařízení, musí elektronická příloha obsahovat veškeré podklady pro výrobu (např. soubory s návrhem DPS v Eagle).

Pokud je souborů hodně a jsou organizovány ve více složkách, je možné pro výpis adresářové struktury použít balíček `dirtree`.

```
/.....kořenový adresář přiloženého archivu
├── logo .....loga školy a fakulty
│   ├── BUT_abbreviation_color_PANTONE_EN.pdf
│   ├── BUT_color_PANTONE_EN.pdf
│   ├── FEEC_abbreviation_color_PANTONE_EN.pdf
│   ├── FEKT_zkratka_barevne_PANTONE_CZ.pdf
│   ├── UTKO_color_PANTONE_CZ.pdf
│   ├── UTKO_color_PANTONE_EN.pdf
│   ├── VUT_barevne_PANTONE_CZ.pdf
│   ├── VUT_symbol_barevne_PANTONE_CZ.pdf
│   └── VUT_zkratka_barevne_PANTONE_CZ.pdf
├── obrazky.....ostatní obrázky
│   ├── soucastky.png
│   ├── spoje.png
│   ├── ZlepseneWilsonovoZrcadloNPN.png
│   └── ZlepseneWilsonovoZrcadloPNP.png
├── pdf .....pdf stránky generované informačním systémem
│   ├── student-desky.pdf
│   ├── student-titulka.pdf
│   └── student-zadani.pdf
├── text .....zdrojové textové soubory
│   ├── literatura.tex
│   ├── prilohy.tex
│   ├── reseni.tex
│   ├── uvod.tex
│   ├── vysledky.tex
│   ├── zaver.tex
│   └── zkratky.tex
├── sablona-obhaj.tex.....hlavní soubor pro sazbu prezentace k obhajobě
├── sablona-prace.tex.....hlavní soubor pro sazbu kvalifikační práce
└── thesis.sty.....balíček pro sazbu kvalifikačních prací
```